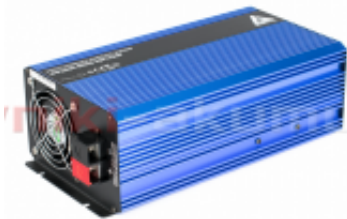


Link do produktu: <https://sklep.prostowniki-akumulatory.pl/przetwornica-napiecia-12v-230v-azo-ips-2000s-sinus-2000w-p-2968.html>

Przetwornica napięcia 12V 230V AZO IPS-2000S Sinus 2000W



Cena brutto	829,00 zł
Cena netto	673,98 zł
Dostępność	Dostępny
Średni czas wysyłki	3 dni
Numer katalogowy	IPS-2000S 12
Kod producenta	AZO00D1105
Kod EAN	5905279203839
Producent	AZO Digital

Opis produktu

Seria przetwornic napięcia **IPS SINUS** zaprojektowana została do zasilania urządzeń elektrycznych i elektronicznych **wymagających napięcia przemiennego 230V z akumulatorów** oraz instalacji samochodowych o **napięciu stałym 12V lub 24V**.

Najczęściej stosowana jest w miejscach gdzie nie ma możliwości bezpośredniego podłączenia do sieci energetycznej. Jedną z funkcji przetwornicy jest zastosowanie **jako awaryjne źródło energii** dla urządzeń wymagających ciągłego zasilania, takich jak **piece, pompy CO, systemy podtrzymania**.

Cechą charakterystyczną przetwornic SINUS która odróżnia je od klasycznych prostych przetwornic DC/AC, jest **wytwarzanie na wyjściu napięcia przemiennego o przebiegu sinusoidalnym**, identycznego jak to w sieci energetycznej. Umożliwia to zasilanie urządzeń wyposażonych w silniki elektryczne i transformatory, takich jak elektronarzędzia, pompy i sprzęt AGD małej mocy. Proste, tanie przetwornice wytwarzają w rzeczywistości napięcie o przebiegu prostokątnym, nazywane czasami błędnie "sinusoidą modyfikowaną". Napięcie takie nie nadaje się do zasilania urządzeń o charakterze indukcyjnym lub pojemnościowym i może spowodować ich uszkodzenie.

• Cechy przetwornicy SINUS IPS

- Aluminiowa obudowa
- Inteligentne chłodzenie
- Alarm o zbyt niskim poziomie naładowania akumulatora
- Praca z silnikami indukcyjnymi, pompami CO
- Gniazdo USB

• System zabezpieczeń

- Przed zamianą polaryzacji zasilania
- Ochrona przed zbyt głębokim rozładowaniem akumulatora
- Zabezpieczenie przed przeciążeniem
- Zabezpieczenie zwarciove wyjścia
- Zabezpieczenie termiczne - chroni przetwornicę przed przegrzaniem

• Idealne do zasilania

- Lodówek, zamrażarek, mikrofalówek, silników, pomp, kompresorów oraz wiatraków
- Wiertarek, szlifierek, kosiarek, odkurzaczy
- Oświetlenia żarowego, LED i świetlówek
- Zasilaczy laptopowych i USB, komputerów i monitorów, TV
- Drukarek i kas fiskalnych

• W zestawie

- Przetwornica SINUS IPS-2000S **2000W**

- Kable zasilające
- Zapasowy komplet bezpieczników
- Instrukcja obsługi w języku polskim
- **Gwarancja 3 lata**

Produkt posiada dodatkowe opcje:

Napięcie wejściowe: 12V

Moc wyjściowa - ciągła przy 25oC: 1000W

Przebieg napięcia wyjściowego: Sinusoidalny

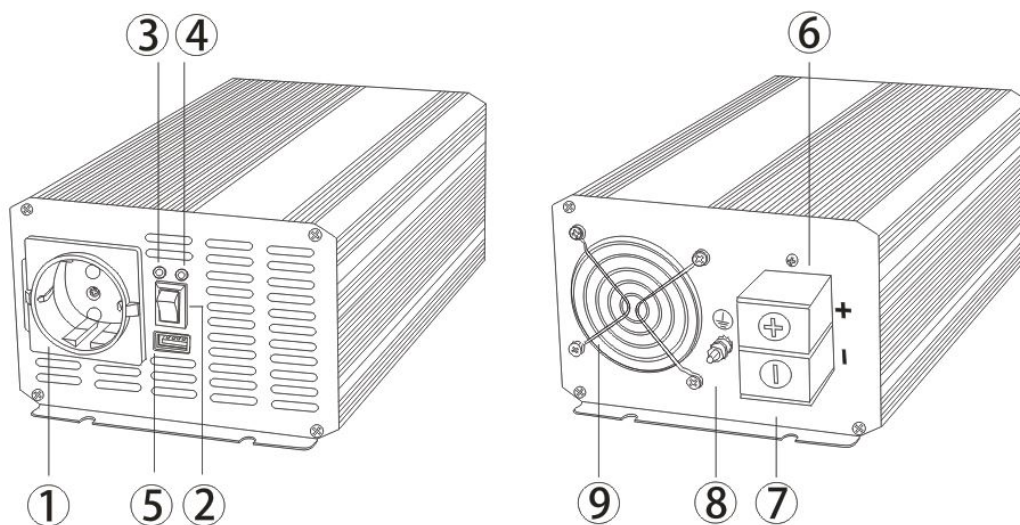
Zabezpieczenia: Zwarcie wyjścia , Przeciążenie , Zbyt niskie napięcie wejściowe DC

Dane techniczne

Parametry / Nazwa produktu:	IPS-2000S Sinus 12V
Napięcie wejściowe [VDC]:	11÷15 VDC
Napięcie wyjściowe [VAC]:	230 VAC
Moc maksymalna:	2000 VA
Moc ciągła:	1000 VA
Przebieg napięcia na wyjściu:	Sinusoidalny
Soft START:	TAK
Zabezpieczenie przeciążeniowe:	TAK
Zabezpieczenie zwarciove:	TAK
Zabezpieczenie termiczne:	TAK
Zabezpieczenie nadnapięciowe zasilania:	15 VDC
Ostrzeżenie przed rozładowaniem akumulatora:	TAK
Temperatura pracy:	0°C ~ +40°C
Sprawność:	>92%
Chłodzenie:	Aktywne
Złącze zasilania:	Złącze śrubowe M6
Gniazdo wyjściowe 230V:	1 x E (z bolcem)
Gniazdo USB:	5V / 500mA
Obudowa:	Aluminium
Stopień ochrony (IP):	IP21
Wymiary Dł. x Sz. x Wys. [mm]:	260x185x90
Waga [kg]:	3.1
EAN:	5905279203839

* Można stosować z regulatorami solarnymi MPPT tylko przy podłączonym akumulatorze

Oznaczenie i opis elementów przetwornicy



- 1** gniazdo 230V
- 2** główny włącznik
- 3** dioda sygnalizacyjna
- 4** dioda sygnalizacyjna
- 5** złącze ładowania USB

- 6** złącze zasilania (-) (12V lub 24V)
- 7** złącze zasilania (+) (12V lub 24V)
- 8** uziemienie
- 9** wentylator