

Link do produktu: <https://sklep.prostowniki-akumulatory.pl/przetwornica-samochodowa-azo-napięcia-12-vdc-230-vac-ips-1200d-1200w-p-2945.html>

Przetwornica samochodowa AZO napięcia 12 VDC / 230 VAC IPS-1200D 1200W

Cena brutto	419,00 zł
Cena netto	340,65 zł
Dostępność	Dostępny
Średni czas wysyłki	3 dni
Numer katalogowy	IPS-1200D 12V
Kod producenta	5905279203693
Producent	AZO Digital

Opis produktu

Samochodowa przetwornica napięcia **średniej mocy** serii IPS to idealne urządzenie do przetwarzania napięcia stałego **DC 12V** z akumulatorów lub instalacji samochodowych na napięcie **przemienne AC 230V**. Z powodzeniem **zasili urządzenia elektryczne** średniej mocy przystosowane do pracy z napięciem przemiennego 230V. Przetwornica wyposażona jest w **komplet kabli zasilających zakończonych wtykiem do gniazda zapalniczki samochodowej i zestaw z końcówkami typu "krokodylek" do akumulatora, 1 gniazdo 230VAC, gniazdo USB oraz wyświetlacz LCD**.

UWAGA!

Do tego typu przetwornic **nie wolno podłączać** urządzeń wyposażonych w transformatory lub silniki indukcyjne takich jak: elektronarzędzia, sprzęt AGD, świetlówki ze statecznikami elektromagnetycznymi, zasilacze transformatorowe, pompy itp. Ten typ odbiorników obsługiwany jest przez przetwornice typu **IPS-SINUS**.

Idealne do zasilania:

- Zasilaczy laptopowych i USB
- Komputerów i monitorów, TV
- Drukarek i kas fiskalnych
- Małe AGD (żelazko, toster, opiekacz, czajnik)
- Oświetlenie (LED, halogeny, lamy ogrodowe, żarówki)

W zestawie:

- Przetwornica IPS-1200D
- Kable zasilające: 1 zestaw z wtykiem do gniazda zapalniczki, 1 zestaw z końcówkami typu "krokodylek" do akumulatora
- 2 zapasowe bezpieczniki
- Instrukcja obsługi w języku polskim
- Gwarancja **3 lata**

Produkt posiada dodatkowe opcje:

Napięcie wejściowe: 12V

Napięcie wyjściowe: 230V

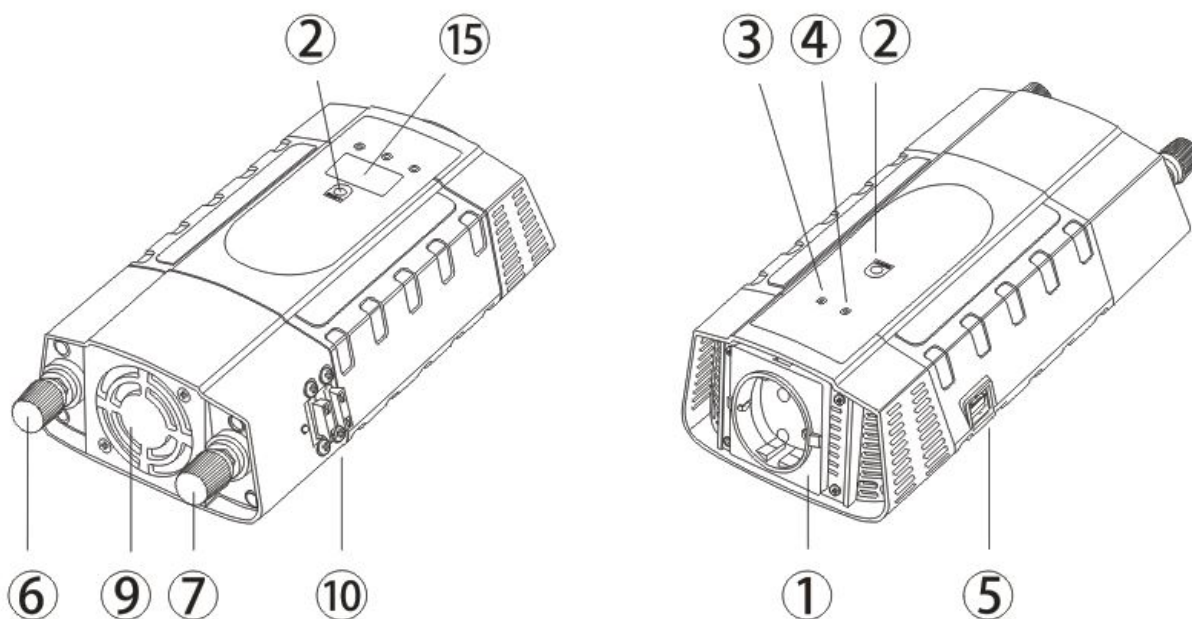
Moc wyjściowa - ciągła przy 25oC: 600W

Zabezpieczenia: Zwarcie wyjścia, Przeciążenie, Zbyt niskie napięcie akumulatora

Dane techniczne

Parametry / Nazwa produktu:	IPS-1200D 12V
Napięcie wejściowe [VDC]:	11÷15 VDC
Napięcie wyjściowe [VAC]:	230 VAC
Moc maksymalna:	1200 VA
Moc ciągła:	600 VA
Przebieg napięcia na wyjściu:	Modyfikowany Sinus
Miękki rozruch silników indukcyjnych:	NIE
Zabezpieczenie przeciążeniowe:	TAK
Zabezpieczenie zwarciove:	TAK
Zabezpieczenie termiczne:	80°C
Zabezpieczenie nadnapięciowe zasilania:	15 VDC
Ostrzeżenie przed rozładowaniem akumulatora:	TAK
Temperatura pracy:	0°C ~ +40°C
Sprawność:	>85%
Chłodzenie:	Aktywne
Złącze zasilania:	Złącze śrubowe M6
Gniazdo wyjściowe 230V:	2 x E (z bolcem)
Gniazdo USB:	TAK
Obudowa:	Plastikowa
Stopień ochrony (IP):	IP21
Wymiary Dł. x Sz. x Wys. [mm]:	240x116x60
Waga [kg]:	0.65 kg
Kod produktu:	5905279203693

Oznaczenie i opis elementów przetwornicy



1 gniazdo 230V
2 główny włącznik

6 złącze zasilania (-) (12V lub 24V)
7 złącze zasilania (+) (12V lub 24V)

3 dioda sygnalizacyjna
4 dioda sygnalizacyjna
5 złącze ładowania USB

9 wentylator
10 bezpiecznik
15 wyświetlacz LCD