

Link do produktu: <https://sklep.prostowniki-akumulatory.pl/przetwornica-samochodowa-azo-napiecia-12-vdc-230-vac-ips-400-400w-p-2937.html>

## Przetwornica samochodowa AZO napięcia 12 VDC / 230 VAC IPS-400 400W

Cena brutto	<b>135,00 zł</b>
Cena netto	<b>109,76 zł</b>
Dostępność	<b>Dostępny</b>
Średni czas wysyłki	<b>3 dni</b>
Numer katalogowy	<b>IPS-400 12V</b>
Kod producenta	<b>5905279203655</b>
Producent	<b>AZO Digital</b>

### Opis produktu

Samochodowa przetwornica napięcia serii IPS to idealne urządzenie do przetwarzania napięcia stałego **DC 12V** z akumulatorów lub instalacji samochodowych na napięcie **przemienne AC 230V**. Z powodzeniem **zasili urządzenia elektryczne** małej mocy przystosowane do pracy z napięcia przemiennego 230V. Przetwornica wyposażona jest w komplet kabli zasilających zakończonych **wtykiem do gniazda zapalniczki samochodowej** oraz gniazdo **USB**.

#### **UWAGA!**

Do tego typu przetwornic **nie wolno podłączać** urządzeń wyposażonych w transformatory lub silniki indukcyjne takich jak: elektronarzędzia, sprzęt AGD, świetlówki ze statecznikami elektromagnetycznymi, zasilacze transformatorowe, pompy itp. Ten typ odbiorników obsługiwany jest przez przetwornice typu **IPS-SINUS**.

#### **Idealne do zasilania:**

- Zasilaczy laptopowych i USB
- Komputerów i monitorów, TV
- Drukarek i kas fiskalnych
- Oświetlenie (LED, halogeny, lampy ogrodowe, żarówki)

#### **W zestawie:**

- Przetwornica IPS-400
- Kable zasilające: 1 zestaw z wtykiem do gniazda zapalniczki
- Zapasowy bezpiecznik
- Instrukcja obsługi w języku polskim
- Gwarancja **3 lata**

### Produkt posiada dodatkowe opcje:

**Napięcie wejściowe:** 12V

**Napięcie wyjściowe:** 230V

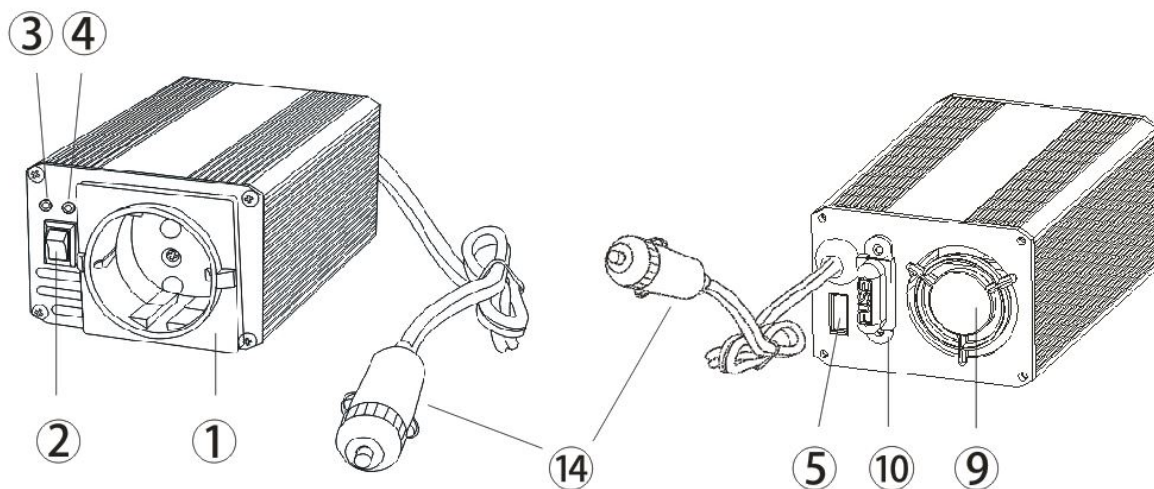
**Moc wyjściowa - ciągła przy 25°C:** 200W

**Zabezpieczenia:** Zwarcie wyjścia , Przeciążenie , Zbyt niskie napięcie akumulatora

## Dane techniczne

<b>Parametry / Nazwa produktu:</b>	<b>IPS-400 12V</b>
Napięcie wejściowe [VDC]:	11÷15 VDC
Napięcie wyjściowe [VAC]:	230 VAC
Moc maksymalna:	400 VA
Moc ciągła:	200 VA
Przebieg napięcia na wyjściu:	Modyfikowany Sinus
Miękki rozruch silników indukcyjnych:	NIE
Zabezpieczenie przeciążeniowe:	TAK
Zabezpieczenie zwarciove:	TAK
Zabezpieczenie termiczne:	80°C
Zab. nadnapięciowe zasilania:	15 VDC
Ostrzeżenie przed rozładowaniem akumulatora:	TAK
Temperatura pracy:	0°C ~ +40°C
Sprawność:	>85%
Chłodzenie:	Aktywne
Złącze zasilania:	Wtyk do gniazda zapalniczki
Gniazdo wyjściowe 230V:	1 x E (z bolcem)
Gniazdo USB:	TAK
Obudowa:	Aluminium
Stopień ochrony (IP):	IP21
Wymiary Dł. x Sz. x Wys. [mm]:	145x76x54
Waga [kg]:	365 g
Kod produktu:	5905279203655

### Oznaczenie i opis elementów przetwornicy



- 1** gniazdo 230V
- 2** główny włącznik
- 3** dioda sygnalizacyjna
- 4** dioda sygnalizacyjna

- 5** złącze ładowania USB
- 9** wentylator
- 10** bezpiecznik
- 14** kabel zasilający

