

Link do produktu: <https://sklep.prostowniki-akumulatory.pl/przetwornica-samochodowa-azo-napięcia-12-vdc-230-vac-ips-800u-800w-p-2939.html>

Przetwornica samochodowa AZO napięcia 12 VDC / 230 VAC IPS-800U 800W

Cena brutto	209,00 zł
Cena netto	169,92 zł
Dostępność	Dostępny
Średni czas wysyłki	3 dni
Numer katalogowy	IPS-800U 12V
Kod producenta	5905279203716
Producent	AZO Digital

Opis produktu

Samochodowa przetwornica napięcia serii IPS to idealne urządzenie do przetwarzania napięcia stałego **DC 12V** z akumulatorów lub instalacji samochodowych na napięcie **przemienne AC 230V**. Z powodzeniem **zasili urządzenia elektryczne** małej mocy przystosowane do pracy z napięcia przemiennego 230V. Przetwornica wyposażona jest w komplet kabli zasilających zakończonych **wtykiem do gniazda zapalniczki samochodowej i zestaw z końcówkami typu "krokodylek" do akumulatora** oraz gniazdo **USB**.

UWAGA!

Do tego typu przetwornic **nie wolno podłączać** urządzeń wyposażonych w transformatory lub silniki indukcyjne takich jak: elektronarzędzia, sprzęt AGD, świetlówki ze statecznikami elektromagnetycznymi, zasilacze transformatorowe, pompy itp. Ten typ odbiorników obsługiwany jest przez przetwornice typu **IPS-SINUS**.

Idealne do zasilania:

- Zasilaczy laptopowych i USB
- Komputerów i monitorów, TV
- Drukarek i kas fiskalnych
- Małe AGD (żelazko, toster, opiekacz, czajnik)
- Oświetlenie (LED, halogeny, lampy ogrodowe, żarówki)

W zestawie:

- Przetwornica IPS-800U
- Kable zasilające: 1 zestaw z wtykiem do gniazda zapalniczki i 1 zestaw z końcówkami typu "krokodylek" do akumulatora
- Zapasowy bezpiecznik
- Instrukcja obsługi w języku polskim
- Gwarancja **3 lata**

Produkt posiada dodatkowe opcje:

Napięcie wyjściowe: 230V

Napięcie wejściowe: 12V

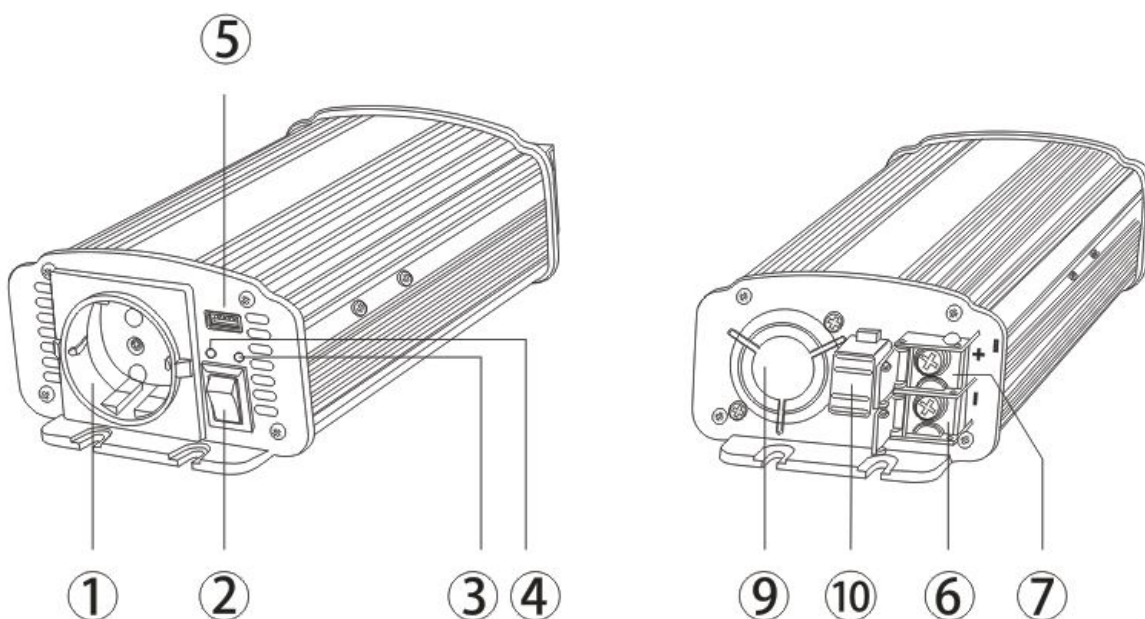
Moc wyjściowa - ciągła przy 25oC: 400W

Zabezpieczenia: Zwarcie wyjścia , Przeciążenie , Zbyt niskie napięcie akumulatora

Dane techniczne

Parametry / Nazwa produktu:	IPS-800U 12V
Napięcie wejściowe [VDC]:	11÷15 VDC
Napięcie wyjściowe [VAC]:	230 VAC
Moc maksymalna:	800 VA
Moc ciągła:	400 VA
Przebieg napięcia na wyjściu:	Modyfikowany Sinus
Miękki rozruch silników indukcyjnych:	NIE
Zabezpieczenie przeciążeniowe:	TAK
Zabezpieczenie zwarciove:	TAK
Zabezpieczenie termiczne:	80°C
Zab. nadnapięciowe zasilania:	15 VDC
Ostrzeżenie przed rozładowaniem akumulatora:	TAK
Temperatura pracy:	0°C ~ +40°C
Sprawność:	>85%
Chłodzenie:	Aktywne
Złącze zasilania:	Złącze śrubowe M6 + wtyk do gniazda zapalniczki + kable z zaciskami
Gniazdo wyjściowe 230V:	1 x E (z bolcem)
Gniazdo USB:	TAK
Obudowa:	Aluminium
Stopień ochrony (IP):	IP21
Wymiary Dł. x Sz. x Wys. [mm]:	185x108x62
Waga [kg]:	650 g
Kod produktu:	5905279203716

Oznaczenie i opis elementów przetwornicy



1 gniazdo 230V

6 złącze zasilania (-) (12V lub 24V)

2 główny włącznik
3 dioda sygnalizacyjna
4 dioda sygnalizacyjna
5 złącze ładowania USB

7 złącze zasilania (+) (12V lub 24V)
9 wentylator
10 bezpiecznik