

Link do produktu: <https://sklep.prostowniki-akumulatory.pl/przetwornica-samochodowa-azo-napięcia-24-vdc-230-vac-ips-1200-1200w-p-2944.html>

## Przetwornica samochodowa AZO napięcia 24 VDC / 230 VAC IPS-1200 1200W

Cena brutto	<b>379,00 zł</b>
Cena netto	<b>308,13 zł</b>
Dostępność	<b>Dostępny</b>
Średni czas wysyłki	<b>3 dni</b>
Numer katalogowy	<b>IPS-1200 24V</b>
Kod producenta	<b>5905279203686</b>
Producent	<b>AZO Digital</b>

### Opis produktu

Samochodowa przetwornica napięcia **średniej mocy** serii IPS to idealne urządzenie do przetwarzania napięcia stałego **DC 24V** z akumulatorów lub instalacji samochodowych na napięcie **przemienne AC 230V**. Z powodzeniem **zasili urządzenia elektryczne** średniej mocy przystosowane do pracy z napięcia przemiennego 230V. Przetwornica wyposażona jest w **komplet kabli zasilających zakończonych wtykiem do gniazda zapalniczki samochodowej i zestaw z końcówkami typu "krokodylek" do akumulatora, 1 gniazdo 230VAC** oraz gniazdo **USB**.

#### **UWAGA!**

Do tego typu przetwornic **nie wolno podłączać** urządzeń wyposażonych w transformatory lub silniki indukcyjne takich jak: elektronarzędzia, sprzęt AGD, świetlówki ze statecznikami elektromagnetycznymi, zasilacze transformatorowe, pompy itp. Ten typ odbiorników obsługiwany jest przez przetwornice typu **IPS-SINUS**.

#### **Idealne do zasilania:**

- Zasilaczy laptopowych i USB
- Komputerów i monitorów, TV
- Drukarek i kas fiskalnych
- Małe AGD (żelazko, toster, opiekacz, czajnik)
- Oświetlenie (LED, halogeny, lampy ogrodowe, żarówki)

#### **W zestawie:**

- Przetwornica IPS-1200
- Kable zasilające: 1 zestaw z wtykiem do gniazda zapalniczki, 1 zestaw z końcówkami typu "krokodylek" do akumulatora
- 2 zapasowe bezpieczniki
- Instrukcja obsługi w języku polskim
- Gwarancja **3 lata**

### Produkt posiada dodatkowe opcje:

**Napięcie wejściowe:** 24V

**Napięcie wyjściowe:** 230V

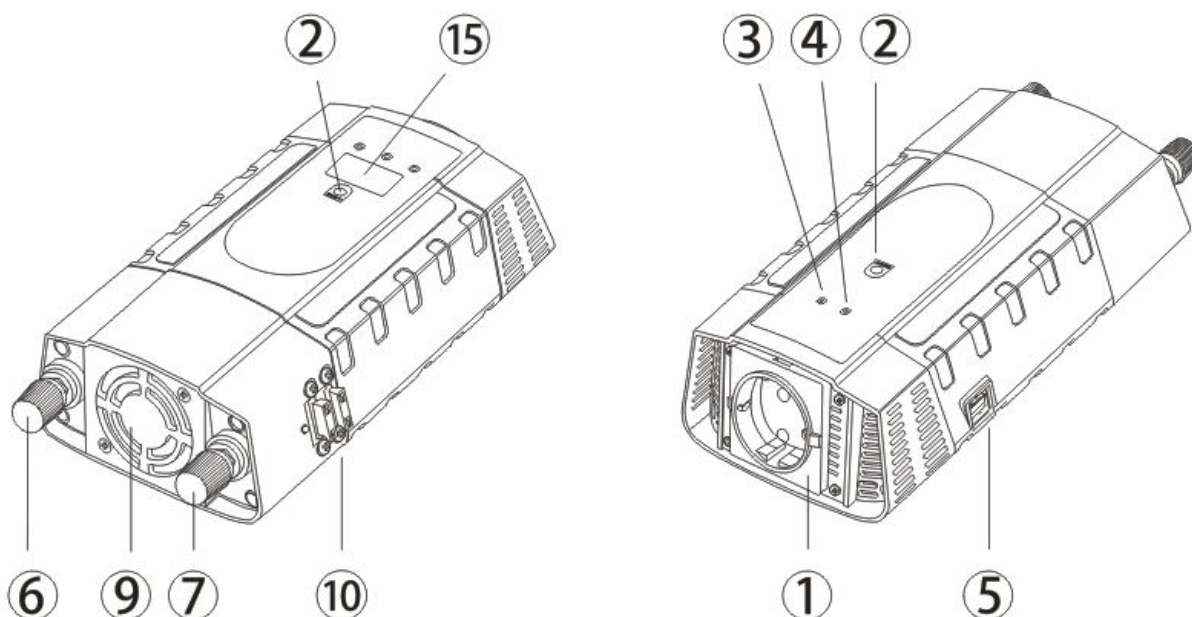
**Moc wyjściowa - ciągła przy 25oC:** 600W

**Zabezpieczenia:** Zwarcie wyjścia, Przeciążenie, Zbyt niskie napięcie akumulatora

## Dane techniczne

<b>Parametry / Nazwa produktu:</b>	<b>IPS-1200 24V</b>
Napięcie wejściowe [VDC]:	22÷30 VDC
Napięcie wyjściowe [VAC]:	230 VAC
Moc maksymalna:	1200 VA
Moc ciągła:	600 VA
Przebieg napięcia na wyjściu:	Modyfikowany Sinus
Miękki rozruch silników indukcyjnych:	NIE
Zabezpieczenie przeciążeniowe:	TAK
Zabezpieczenie zwarciove:	TAK
Zabezpieczenie termiczne:	80°C
Zabezpieczenie nadnapięciowe zasilania:	30 VDC
Ostrzeżenie przed rozładowaniem akumulatora:	TAK
Temperatura pracy:	0°C ~ +40°C
Sprawność:	>85%
Chłodzenie:	Aktywne
Złącze zasilania:	Złącze śrubowe M6
Gniazdo wyjściowe 230V:	2 x E (z bolcem)
Gniazdo USB:	TAK
Obudowa:	Plastikowa
Stopień ochrony (IP):	IP21
Wymiary Dł. x Sz. x Wys. [mm]:	240x116x60
Waga [kg]:	0.65 kg
Kod produktu:	5905279203686

### Oznaczenie i opis elementów przetwornicy



**1** gniazdo 230V  
**2** główny włącznik

**6** złącze zasilania (-) (12V lub 24V)  
**7** złącze zasilania (+) (12V lub 24V)

**3** dioda sygnalizacyjna  
**4** dioda sygnalizacyjna  
**5** złącze ładowania USB

**9** wentylator  
**10** bezpiecznik  
**15** wyświetlacz LCD (tylko w modelu  
**IPS-1200D**)