

Link do produktu: <https://sklep.prostowniki-akumulatory.pl/przetwornica-samochodowa-azo-napiecia-24-vdc-230-vac-ips-3200-3200w-p-2951.html>

Przetwornica samochodowa AZO napięcia 24 VDC / 230 VAC IPS-3200 3200W

Cena brutto	629,00 zł
Cena netto	511,38 zł
Dostępność	Dostępny
Średni czas wysyłki	3 dni
Numer katalogowy	IPS-3200 24V
Kod producenta	5905279203761
Producent	AZO Digital

Opis produktu

Samochodowa przetwornica napięcia **dużej mocy** serii IPS to idealne urządzenie do przetwarzania napięcia stałego **DC 24V** z akumulatorów lub instalacji samochodowych na napięcie **przemienne AC 230V**. Z powodzeniem **zasili urządzenia elektryczne** dużej mocy przystosowane do pracy z napięciem przemiennego 230V. Przetwornica wyposażona jest w **komplet kabli zasilających, 2 gniazda 230VAC** oraz gniazdo **USB**.

UWAGA!

Do tego typu przetwornic **nie wolno podłączać** urządzeń wyposażonych w transformatory lub silniki indukcyjne takich jak: elektronarzędzia, sprzęt AGD, świetlówki ze statecznikami elektromagnetycznymi, zasilacze transformatorowe, pompy itp. Ten typ odbiorników obsługiwany jest przez przetwornice typu **IPS-SINUS**.

Idealne do zasilania:

- Zasilaczy laptopowych i USB
- Komputerów i monitorów, TV
- Drukarek i kas fiskalnych
- Małe AGD (żelazko, toster, opiekacz, czajnik)
- Oświetlenie (LED, halogeny, lamy ogrodowe, żarówki)

W zestawie:

- Przetwornica IPS-3200
- Kable zasilające: 1 zestaw ze złączem oczkowym
- 6 zapasowych bezpieczników
- Instrukcja obsługi w języku polskim
- Gwarancja **3 lata**

Produkt posiada dodatkowe opcje:

Napięcie wejściowe: 24V

Napięcie wyjściowe: 230V

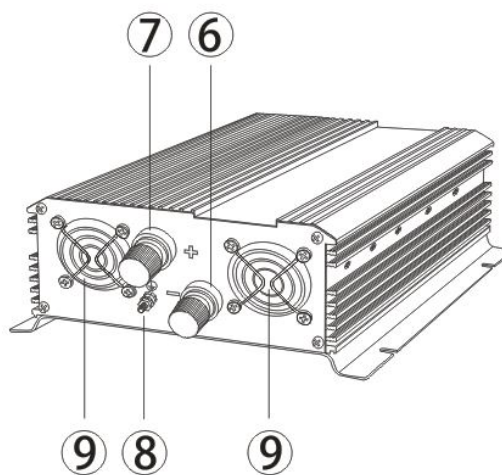
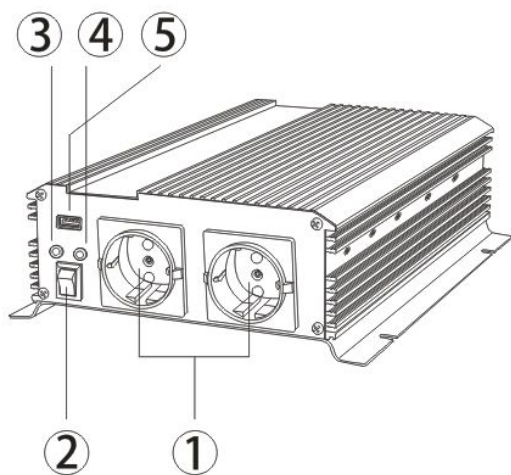
Moc wyjściowa - ciągła przy 25°C: 1600W

Zabezpieczenia: Zwarcie wyjścia , Przeciążenie , Zbyt niskie napięcie akumulatora

Dane techniczne

Parametry / Nazwa produktu:	IPS-3200 24V
Napięcie wejściowe [VDC]:	22÷30 VDC
Napięcie wyjściowe [VAC]:	230 VAC
Moc maksymalna:	3200 VA
Moc ciągła:	1600 VA
Przebieg napięcia na wyjściu:	Modyfikowany Sinus
Miękki rozruch silników indukcyjnych:	NIE
Zabezpieczenie przeciążeniowe:	TAK
Zabezpieczenie zwarciove:	TAK
Zabezpieczenie termiczne:	80°C
Zabezpieczenie nadnapięciowe zasilania:	30 VDC
Ostrzeżenie przed rozładowaniem akumulatora:	TAK
Temperatura pracy:	0°C ~ +40°C
Sprawność:	>85%
Chłodzenie:	Aktywne
Złącze zasilania:	Złącze śrubowe M8 + kable z zaciskami
Gniazdo wyjściowe 230V:	2 x E (z bolcem)
Gniazdo USB:	TAK
Obudowa:	Aluminium
Stopień ochrony (IP):	IP21
Wymiary Dł. x Sz. x Wys. [mm]:	325x208x77
Waga [kg]:	3.2 kg
Kod produktu:	5905279203761

Oznaczenie i opis elementów przetwornicy



- 1 gniazdo 230V
- 2 główny włącznik
- 3 dioda sygnalizacyjna
- 4 dioda sygnalizacyjna
- 5 złącze ładowania USB

- 6 złącze zasilania (-) (12V lub 24V)
- 7 złącze zasilania (+) (12V lub 24V)
- 8 uziemienie
- 9 wentylator