

Link do produktu: <https://sklep.prostowniki-akumulatory.pl/przetwornica-samochodowa-azo-napiecia-24-vdc-230-vac-ips-400-400w-p-2938.html>

Przetwornica samochodowa AZO napięcia 24 VDC / 230 VAC IPS-400 400W

Cena brutto	128,00 zł
Cena netto	104,07 zł
Dostępność	Dostępny
Średni czas wysyłki	3 dni
Numer katalogowy	IPS-400 24V
Kod producenta	5905279203662
Producent	AZO Digital

Opis produktu

Samochodowa przetwornica napięcia serii IPS to idealne urządzenie do przetwarzania napięcia stałego **DC 24V** z akumulatorów lub instalacji samochodowych na napięcie **przemienne AC 230V**. Z powodzeniem **zasili urządzenia elektryczne** małej mocy przystosowane do pracy z napięcia przemiennego 230V. Przetwornica wyposażona jest w komplet kabli zasilających zakończonych **wtykiem do gniazda zapalniczki samochodowej** oraz gniazdo **USB**.

UWAGA!

Do tego typu przetwornic **nie wolno podłączać** urządzeń wyposażonych w transformatory lub silniki indukcyjne takich jak: elektronarzędzia, sprzęt AGD, świetlówki ze statecznikami elektromagnetycznymi, zasilacze transformatorowe, pompy itp. Ten typ odbiorników obsługiwany jest przez przetwornice typu **IPS-SINUS**.

Idealne do zasilania:

- Zasilaczy laptopowych i USB
- Komputerów i monitorów, TV
- Drukarek i kas fiskalnych
- Oświetlenie (LED, halogeny, lampy ogrodowe, żarówki)

W zestawie:

- Przetwornica IPS-400
- Kable zasilające: 1 zestaw z wtykiem do gniazda zapalniczki
- Zapasowy bezpiecznik
- Instrukcja obsługi w języku polskim
- Gwarancja **3 lata**

Produkt posiada dodatkowe opcje:

Napięcie wejściowe: 24V

Napięcie wyjściowe: 230V

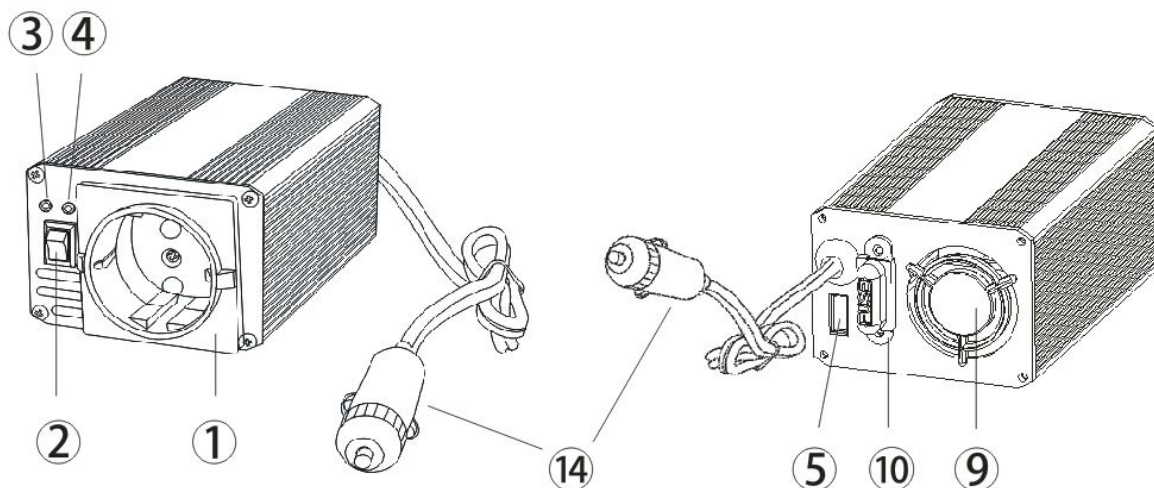
Moc wyjściowa - ciągła przy 25oC: 200W

Zabezpieczenia: Zwarcie wyjścia , Przeciążenie , Zbyt niskie napięcie akumulatora

Dane techniczne

Parametry / Nazwa produktu:	IPS-400 24V
Napięcie wejściowe [VDC]:	22÷30 VDC
Napięcie wyjściowe [VAC]:	230 VAC
Moc maksymalna:	400 VA
Moc ciągła:	200 VA
Przebieg napięcia na wyjściu:	Modyfikowany Sinus
Miękki rozruch silników indukcyjnych:	NIE
Zabezpieczenie przeciążeniowe:	TAK
Zabezpieczenie zwarciove:	TAK
Zabezpieczenie termiczne:	80°C
Zab. nadnapięciowe zasilania:	30 VDC
Ostrzeżenie przed rozładowaniem akumulatora:	TAK
Temperatura pracy:	0°C ~ +40°C
Sprawność:	>85%
Chłodzenie:	Aktywne
Złącze zasilania:	Wtyk do gniazda zapalniczki
Gniazdo wyjściowe 230V:	1 x E (z bolcem)
Gniazdo USB:	TAK
Obudowa:	Aluminium
Stopień ochrony (IP):	IP21
Wymiary Dł. x Sz. x Wys. [mm]:	145x76x54
Waga [kg]:	365 g
Kod produktu:	5905279203662

Oznaczenie i opis elementów przetwornicy



- 1** gniazdo 230V
- 2** główny włącznik
- 3** dioda sygnalizacyjna
- 4** dioda sygnalizacyjna

- 5** złącze ładowania USB
- 9** wentylator
- 10** bezpiecznik
- 14** kabel zasilający