

Link do produktu: <https://sklep.prostowniki-akumulatory.pl/przetwornica-samochodowa-azo-napięcia-24-vdc-230-vac-ips-800u-800w-p-2940.html>

## Przetwornica samochodowa AZO napięcia 24 VDC / 230 VAC IPS-800U 800W

Cena brutto	<b>209,00 zł</b>
Cena netto	<b>169,92 zł</b>
Dostępność	<b>Dostępny</b>
Średni czas wysyłki	<b>3 dni</b>
Numer katalogowy	<b>IPS-800U 24V</b>
Kod producenta	<b>5905279203723</b>
Producent	<b>AZO Digital</b>

### Opis produktu

Samochodowa przetwornica napięcia serii IPS to idealne urządzenie do przetwarzania napięcia stałego **DC 24V** z akumulatorów lub instalacji samochodowych na napięcie **przemienne AC 230V**. Z powodzeniem **zasili urządzenia elektryczne** małej mocy przystosowane do pracy z napięcia przemiennego 230V. Przetwornica wyposażona jest w komplet kabli zasilających zakończonych **wtykiem do gniazda zapalniczki samochodowej i zestaw z końcówkami typu "krokodylek" do akumulatora** oraz gniazdo **USB**.

#### **UWAGA!**

Do tego typu przetwornic **nie wolno podłączać** urządzeń wyposażonych w transformatory lub silniki indukcyjne takich jak: elektronarzędzia, sprzęt AGD, świetlówki ze statecznikami elektromagnetycznymi, zasilacze transformatorowe, pompy itp. Ten typ odbiorników obsługiwany jest przez przetwornice typu **IPS-SINUS**.

#### **Idealne do zasilania:**

- Zasilaczy laptopowych i USB
- Komputerów i monitorów, TV
- Drukarek i kas fiskalnych
- Małe AGD (żelazko, toster, opiekacz, czajnik)
- Oświetlenie (LED, halogeny, lamy ogrodowe, żarówki)

#### **W zestawie:**

- Przetwornica IPS-800U
- Kable zasilające: 1 zestaw z wtykiem do gniazda zapalniczki i 1 zestaw z końcówkami typu "krokodylek" do akumulatora
- Zapasowy bezpiecznik
- Instrukcja obsługi w języku polskim
- Gwarancja **3 lata**

### Produkt posiada dodatkowe opcje:

**Napięcie wyjściowe:** 230V

**Napięcie wejściowe:** 24V

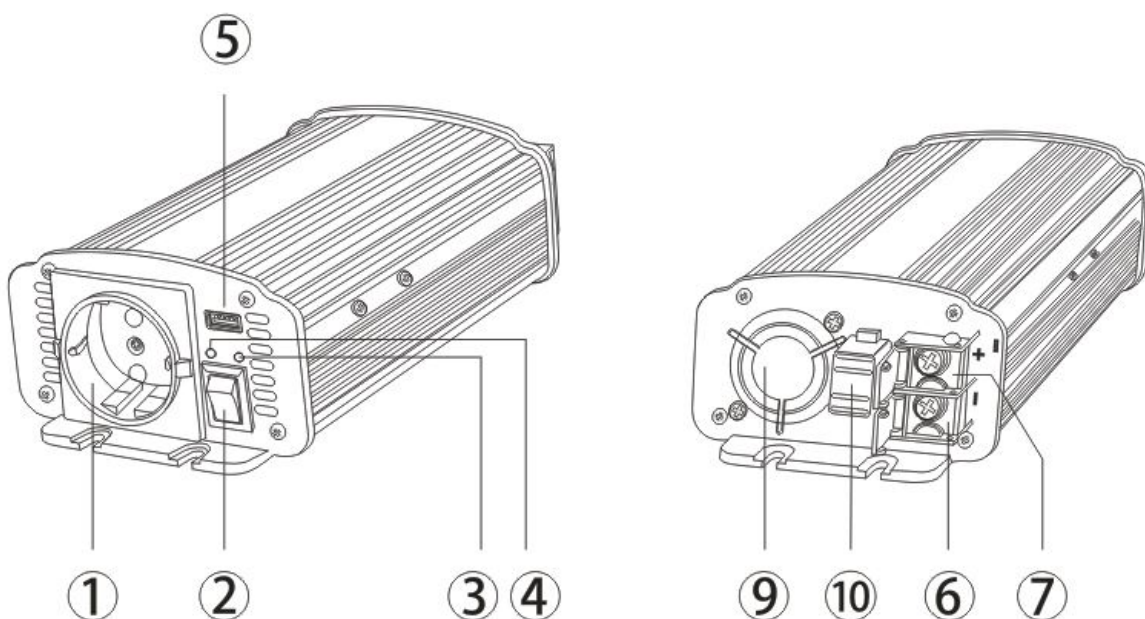
**Moc wyjściowa - ciągła przy 25oC:** 400W

**Zabezpieczenia:** Zwarcie wyjścia , Przeciążenie , Zbyt niskie napięcie akumulatora

## Dane techniczne

<b>Parametry / Nazwa produktu:</b>	<b>IPS-800U 24V</b>
Napięcie wejściowe [VDC]:	22÷30 VDC
Napięcie wyjściowe [VAC]:	230 VAC
Moc maksymalna:	800 VA
Moc ciągła:	400 VA
Przebieg napięcia na wyjściu:	Modyfikowany Sinus
Miękki rozruch silników indukcyjnych:	NIE
Zabezpieczenie przeciążeniowe:	TAK
Zabezpieczenie zwarciove:	TAK
Zabezpieczenie termiczne:	80°C
Zab. nadnapięciowe zasilania:	30 VDC
Ostrzeżenie przed rozładowaniem akumulatora:	TAK
Temperatura pracy:	0°C ~ +40°C
Sprawność:	>85%
Chłodzenie:	Aktywne
Złącze zasilania:	Złącze śrubowe M6 + wtyk do gniazda zapalniczki + kable z zaciskami
Gniazdo wyjściowe 230V:	1 x E (z bolcem)
Gniazdo USB:	TAK
Obudowa:	Aluminium
Stopień ochrony (IP):	IP21
Wymiary Dł. x Sz. x Wys. [mm]:	185x108x62
Waga [kg]:	650 g
Kod produktu:	5905279203723

### Oznaczenie i opis elementów przetwornicy



**1** gniazdo 230V

**6** złącze zasilania (-) (12V lub 24V)

**2** główny włącznik  
**3** dioda sygnalizacyjna  
**4** dioda sygnalizacyjna  
**5** złącze ładowania USB

**7** złącze zasilania (+) (12V lub 24V)  
**9** wentylator  
**10** bezpiecznik